

Блок управления «GSM - МОДУЛЬ WEB» Паспорт



Назначение:

GSM-модуль предназначен для приема сигнала с мобильного телефона и передачи дистанционных команд управления коммутации шлагбаумов, приводов, электрических замков, систем освещения и других типов электрооборудования. GSM-модуль, зафиксировав звонок и получив номер звонящего, сравнивает его с номерами из внутреннего списка. При совпадении одного из номеров, модуль посылает внешний сигнал управление. При этом соединения с устройством не осуществляется, что позволяет избежать расходов на звонки.

Технические характеристики:

Напряжение питания =DC, В.....	12
Ток потребления:	
в режиме ожидания до, мА.....	40
в режиме звонка до, мА.....	250
Диапазон температур (без учёта SIM-карты), °С.....	-30 до +50
Ток управления контакты «9» и «10» 12В, А до.....	2
Размеры (без антенны), мм.....	60x100x25
Ёмкость телефонной базы, номеров.....	4000
Рабочие диапазоны системы, МГц.....	GSM/GPRS/850/900/1800/1900
Вид связи.....	2G
Количество администраторов, до.....	5



В комплект поставки входят:

- GSM-модуль;
- выносная антенна;
- паспорт.

Порядок установки:

Внимание!

Перед подключением отключите питающее напряжение блока управления, к которому подключается GSM-модуль.

- 1) Питание не подавать. Подключить по схеме GSM-модуль, рисунок 1;
- 2) Настроить SIM-карту:
 - установить SIM-карту в любой телефон;
 - отключить запрос PIN-кода SIM-карты;
 - удалить из телефонного справочника на SIM-карте все телефонные номера;
 - запросить пароль для доступа в личный кабинет и убедиться в отсутствии платных услуг;
 - записать номер SIM-карты и пароль от личного кабинета;

Внимание!

Переставлять SIM-карту только при отключенном питании GSM-модуля.
Допускается использование одной SIM-карты, с последующей заменой на другую.
Информация о номерах пользователей и администраторов хранится в памяти GSM-модуля.

- 3) Переставить SIM-карту в GSM-модуль. Подать питание.

Внимание!

Все буквы в SMS-сообщениях - заглавные латинского алфавита.

- 4) Отправить с номера администратора SMS-сообщение: M пробел 1234. В ответ придёт информационное SMS-сообщение:

```
SKETCH GSM-WEB
MEMORY USERS/ALL: 0000/4000.....0000 – занято ячеек/4000 – всего ячеек памяти
AMINISTRATORS: 1.....зарегистрировано администраторов: 1
PASS: 1234.....текущий пароль
SMS SECURETY OFF.....SMS-сообщение датчика уведомления отключено
SMS ON-POWER OFF.....SMS-сообщение о подаче питания на GSM-модуль отключено
DANGER ON.....состояние датчика уведомления, контакты «5» и «8» разомкнуты
LOAD OFF.....дополнительная нагрузка, контакт «3» выключена
SIGNAL LEVEL: 28,0.....уровень сигнала = 28 (min=18, max=31)
```

Внимание!

Обязательно измените текущий пароль.
Все буквы в SMS-сообщениях заглавные латинского алфавита.

5) Отправить с номера администратора SMS-сообщение, где **P** – команда замены пароля пробел текущий пароль пробел новый пароль: P 1234 пробел 3333. В ответ придёт SMS-сообщение: SKETCH GSM-WEB New password: 3333
Прибор готов к работе.

Администрирование:

Дистанционная запись номера в память GSM - модуля WEB:

Отправить с номера администратора SMS-сообщение: «W пробел +79163776334+74954307960+79067832425».

Где **W** – команда записи номеров, далее пробел, далее номера телефонов через «+7», не более 12 номеров в одном SMS-сообщении. В ответ придёт SMS-сообщение с записанными номерами.

Дистанционное удаление номера из памяти GSM - модуля WEB:

Отправить с номера администратора SMS-сообщение: «G пробел +79163776334+74954307960+79067832425».

Где **G** – команда удаления номеров, далее пробел, далее номера телефонов через «+7», не более 12 номеров в одном SMS-сообщении. В ответ придёт SMS-сообщение с удалёнными номерами.

Дистанционный поиск номера в памяти GSM - модуля WEB:

Отправить с номера администратора SMS-сообщение: «Y пробел +79163776334+74954307960+79067832425».

Где **Y** – команда поиска номеров, далее пробел, далее номера телефонов через «+7», не более 12 номеров в одном SMS-сообщении. В ответ придёт SMS-сообщение с найденными номерами.

Дистанционная запись базы номеров в память GSM - модуля WEB:

Внимание!

Дистанционная запись базы в GSM - модуль WEB версии 1 выполняется по отдельной инструкции, входящей в комплект поставки.

- загрузите файл с номерами телефонов в первом столбце, в формате +7XXXXXXXXXX «baza.csv» (формат CSV, разделители – запятые) на сервер www.nerosk.ru

- отправить с номера администратора SMS-сообщение: «L». GSM – модуль предпримет попытку загрузки базы с сервера. В случае успешной загрузки в память GSM - модуля WEB, первому администратору будет отправлено SMS-сообщение: «SKETCH GSM – WEB: BASE USERS SUCCESSFULLY LOADED IN DEVICE. OK».

Дистанционная выгрузка базы номеров из памяти GSM - модуля WEB:

- отправить с номера администратора SMS-сообщение: «U». GSM – модуль предпримет попытку выгрузки базы с сервера. В случае успешной выгрузки, первому администратору будет отправлено SMS-сообщение:

«SKETCH GSM – WEB: BASE USERS SUCCESSFULLY UPLOADED TO SERVER. OK».

Одновременное удаление BCEX (кроме администраторов) номеров пользователей из памяти GSM - модуля WEB:

- отключить питание от GSM-модуля
- переставить перемычку на плате в положение «удаление базы»
- подать питание на GSM-модуль
- дождаться когда загорится зелёный светодиод
- позвонить с номера администратора
- отключить питание от GSM-модуля
- поставить перемычку в положение «старт»
- подать питание на GSM-модуль, телефоны пользователей стёрты.

Удаление BCEX номеров администраторов и сброс пароля к заводскому 1234:

- отключить питание от GSM-модуля
- переставить перемычку на плате в положение «сброс пароля и удаление администраторов»
- подать питание на GSM-модуль
- дождаться когда загорится зелёный светодиод, а красный будет мигать двумя вспышками

- отключить питание от GSM-модуля
- поставить переключатель в положение «старт»
- подать питание на GSM-модуль, номера стертый пароль сброшен
- добавить администратора (отправить с номера администратора SMS-сообщение: M 1234) смотрите раздел: Порядок установки, пункт 4.

Описание работы GSM-модуля:

Основной алгоритм:

- пользователь или администратор звонит с номера, занесённого в память GSM - модуля;
- GSM-модуль поднимает трубку и через 0,5 секунды кладет её, таким образом звонок сбрасывается;
- контакты реле «9» и «10» замыкается между собой на 1 секунду, после чего снова размыкаются;
- звонки с номеров, которых нет в памяти GSM - модуля сбрасываются;
- для просмотра журнала событий, необходимо заказать детализацию звонков, через личный кабинет соответствующего оператора сотовой связи;
- для того что бы оператор сотовой связи не заблокировал SIM-карту, необходимо минимум один раз в два месяца совершать платные действия:
- в GSM – модуле активирована автоматическая отправка SMS-сообщения: «SKETCH GSM – WEB РАБОТАЕТ!!!» на номер первого администратора один раз в 20 дней. Таким образом будет обеспечен ежемесячный расход в стоимость SMS-сообщения.
- отправить с номера администратора SMS-сообщение: «U». GSM – модуль предпримет попытку выгрузки базы на сервер. Таким образом будет потрачено примерно 100 Кб платного интернет трафика.
- в личном кабинете можно подключить/отключить любую платную услугу или запросить платную детализацию.

Уведомление:

Внимание!

Для **включения** функции «SMS SECURITY (SMS-сообщения датчика уведомления)» необходимо отправить с номера администратора SMS-сообщение: «S 1». В ответ придёт информационное SMS-сообщение.

Для **отключения** функции «SMS SECURITY (SMS-сообщения датчика уведомления)» необходимо отправить с номера администратора SMS-сообщение: «S 0». В ответ придёт информационное SMS-сообщение.

Дополнительная функция, позволяющая контролировать проникновение в место, где установлен GSM-модуль (пример: тумба шлагбаума, распределительный щит, монтажная коробка или помещение). Для реализации данной функции дополнительно необходим магнитоконтактный («герконовый» по типу ИО102) датчик. Датчик подключается на контакты «5» и «8», рисунок 2.

- при размыкании контакта «5» с «8», первому администратору будет отправлено SMS-сообщение:

SKETCH GSM – WEB: «DANGER ON»

- при замыкании «5» с «8», первому администратору будет отправлено SMS-сообщение

SKETCH GSM – WEB: «DANGER OFF»

Включение дополнительной нагрузки:

Внимание!

Для **включения** дополнительной нагрузки, подключенной через дополнительное реле к контакту «3», необходимо отправить с номера администратора SMS-сообщение: «K 1». В ответ придёт информационное SMS-сообщение.

Для **выключения** дополнительной нагрузки, подключенной через дополнительное реле к контакту «3», необходимо отправить с номера администратора SMS-сообщение: «K 0». В ответ придёт информационное SMS-сообщение.

Дополнительная нагрузка, подключенная к контакту «3», отключается при пропадании питания GSM – модуля.

При необходимости, к GSM – модулю можно подключить дополнительное 12В реле, рисунок 3.

Примеры использования:

- перезагружать системы видеонаблюдения
- переводить автоматику шлагбаума/ворот в аварийный режим
- управлять освещением и другой активной нагрузкой.

Информационное SMS-сообщение:

Внимание!

Для получения информационного SMS-сообщения, необходимо отправить с номера администратора SMS-сообщение: «V». В ответ придёт информационное SMS-сообщение.

Параметр «SIGNAL LEVEL» позволяет точнее позиционировать выносную антенну в местах неустойчивого приема GSM – сигнала операторов сотовой связи. Уровень сигнала может быть от min=18 до max=31.

Положения перемычки на плате GSM – модуля WEB:

4. «СЕРВИС» - сервисный режим
3. «УДАЛЕНИЕ БАЗЫ» - режим удаление всех номеров пользователей
2. «СБРОС» - режим удаление номеров администраторов и сброс текущего пароля
1. «СТАРТ» - рабочий режим

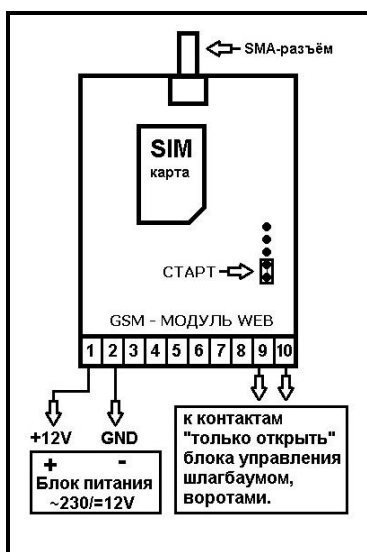
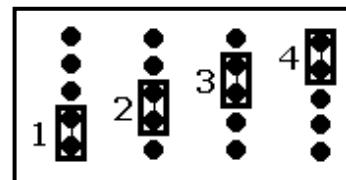


Рисунок 1.

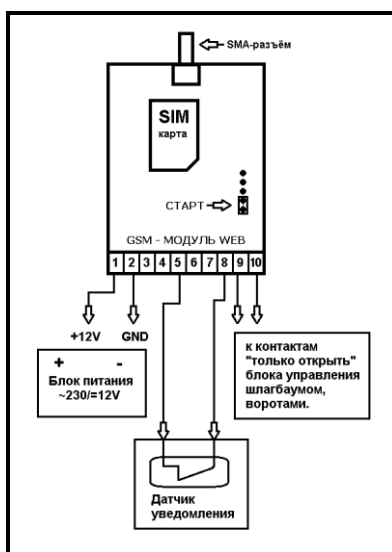


Рисунок 2.

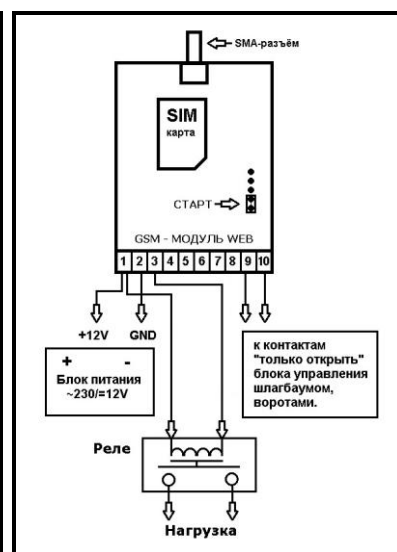


Рисунок 3.

Индикация:

«Зелёный светодиод» отображает уровень принимаемого сигнала.
«1 вспышка зелёным» - низкий, слабый уровень сигнала;
«2 вспышки зелёным» - средний, устойчивый уровень сигнала;
«3 вспышки зелёным» - максимальный уровень сигнала.
«Красный светодиод» - информационный, отображает состояние модуля:
«красный + зелёный» - сброс прибора;
«1 вспышка красным» - ожидание включения GSM-модуля;
«2 вспышки красным» - ожидание проверки SIM-карты;
«3 вспышки красным» - ожидание регистрации в сети;

Возможные проблемы:

Номер не удаляется или не записывается дистанционно в память GSM - модуля WEB:
- оператор сотовой связи заблокировал SIM-карту, так как отсутствует расход средств.

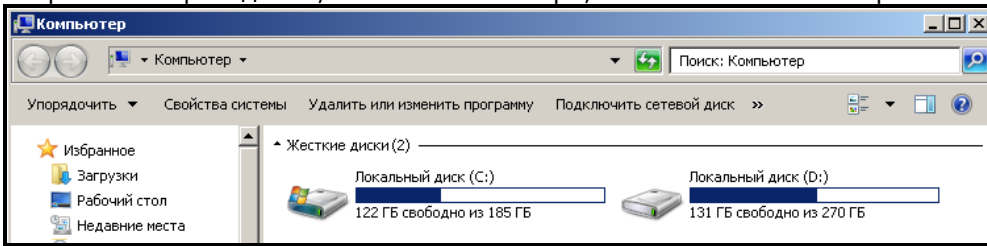
Гарантийный срок эксплуатации - 24 месяца. Гарантийные обязательства прекращаются в случае несоблюдения условий эксплуатации, а также при механических повреждениях.

Производитель: ООО «СкетчНероГрупп»
119361, г. Москва, ул. Большая Очаковская, д.15, стр.1
Телефоны: (+7 495) 430-79-60; 735-64-47; 735-66-58

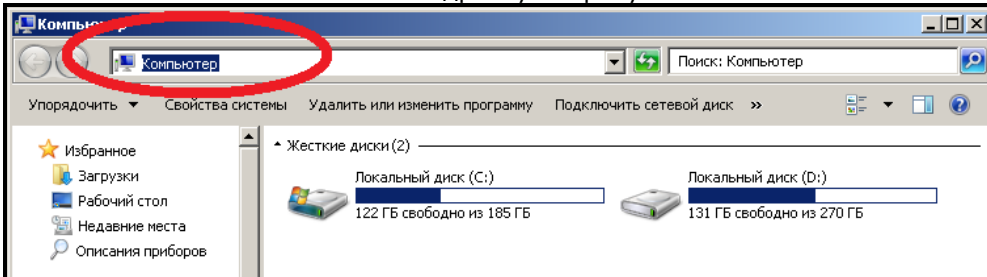
info@nerosk.ru
www.nerosk.ru

Блок управления «GSM - МОДУЛЬ WEB»

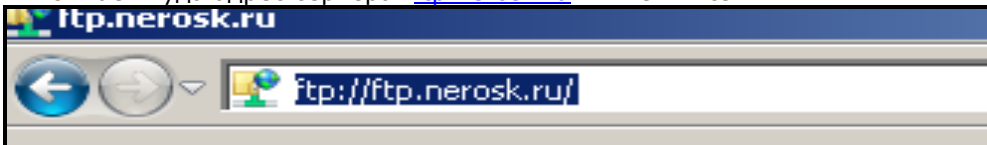
Открываем «Проводник», он же «Компьютер», он же «Мой компьютер»:



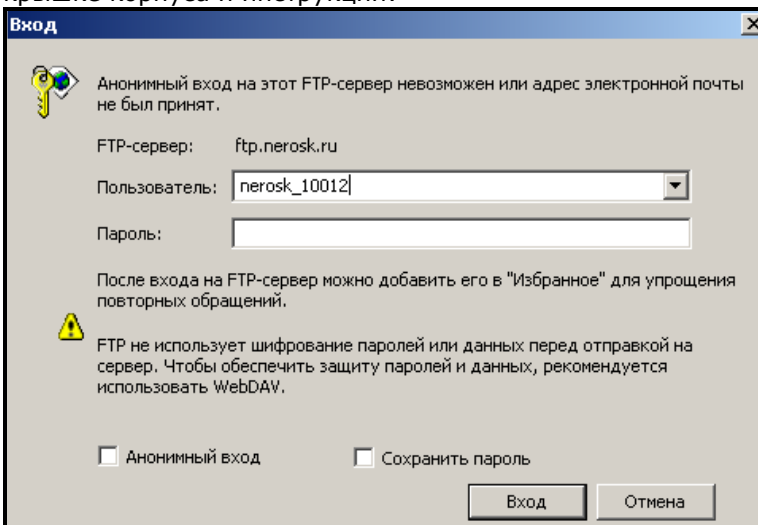
Кликаем левой кнопкой мышки в адресную строку:



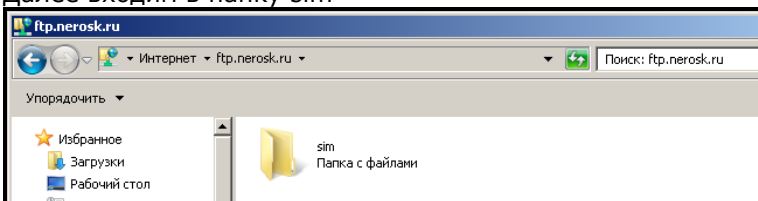
Вписываем туда адрес сервера: [ftp.nerosk.ru](ftp://ftp.nerosk.ru) и жмем Enter:



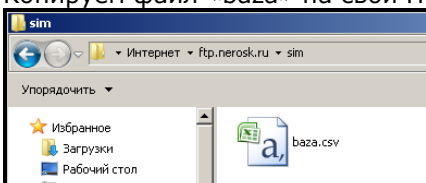
Далее вводим логин и пароль, они наклеены на Ваших GSM-модуле, крышке корпуса и инструкции:



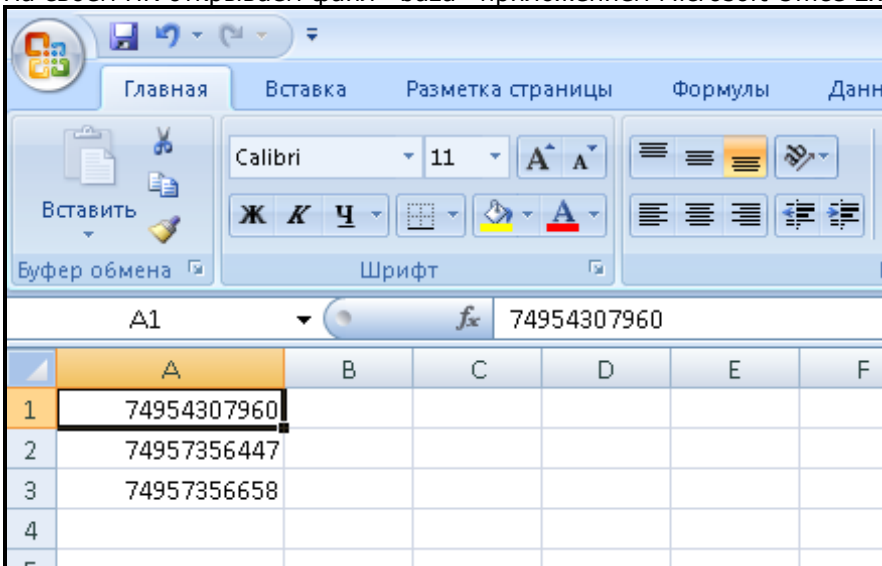
Далее входим в папку sim



Копируем файл «baza» на свой ПК:

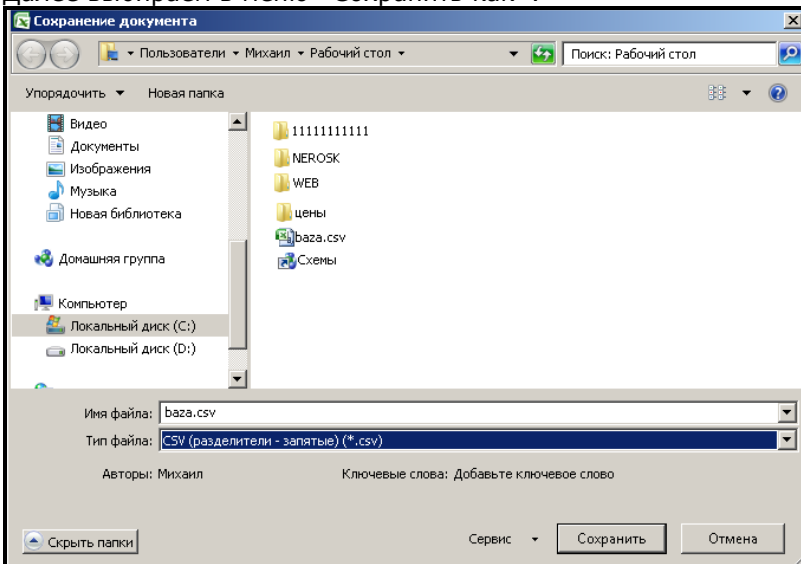


На своем ПК открываем файл «baza» приложением Microsoft Office Excel:



В первый столбик с лева вносим номера телефонов пользователей, все кроме номеров администраторов, в формате 7XXXXXXXXXX. Один номер - в одну ячейку. Номера «техподдержки» можно удалить.

Далее выбираем в меню «Сохранить как»:



Проверяем, что бы Тип файла был: **CSV (разделители - запятые) (*.csv)**

Далее нажимаем «сохранить».

Далее «копируем с заменой» файл «baza» используя простое «перетаскивание» в папку sim. (или используя отдельные команды «Копировать» и «Вставить»)

Всё, Ваша база загружена на сервер.

Внимание!

Обязательно закрываем все окна и папки.

Для загрузки базы с сервера в память GSM - модуля WEB

необходимо отправить с номера администратора SMS-сообщение: «L». Модуль предпримет попытку связаться с сервером. В течении 1 минуты GSM - модуль WEB будет недоступен для управления по звонкам пользователей. В случае успешной загрузки в ответ придёт SMS-сообщение: «База записана в GSM-модуль».

Для выгрузки базы из памяти GSM - модуля WEB на сервер

необходимо отправить с номера администратора SMS-сообщение: «U». Модуль предпримет попытку связаться с сервером. В течении 1 минуты GSM - модуль WEB будет недоступен для управления по звонкам пользователей. В случае успешной выгрузки в ответ придёт SMS-сообщение: «База загружена на сервер».

На сервере в папке sim появится файл «baza_u» - это и есть актуальная база номеров.

Внимание!

Выгружаемая из памяти GSM - модуля WEB на сервер база может отличаться от ранее загруженной, так как в память GSM - модуля WEB могут быть добавлены/удалены номера пользователей посредством SMS-сообщений с командами «W» и «G».